

# Robot de desinfección usando luz UV-C

Jean Poul Yataco Almeysa, Jesús Christian Mendoza Torres, Renzo Sebastián Lazo Toribio

Facultad de Ingeniería, Universidad Ricardo Palma

Lima, Perú

*jesus.mendoza@urp.edu.pe*

*jean.yataco@urp.edu.pe*

*renzo.lazo@urp.edu.pe*

**Resumen**—En este documento veremos la estructura principal, el fundamento y la aplicación en la vida real en la cual se aplica este proyecto y que problemática de la sociedad podemos resolver con este proyecto y como nos beneficia a los estudiantes de la carrera de ingeniería mecatrónica.

**Abstract**—In this document we will see the main structure, the foundation and the application in real life in which this project is applied and what problems of society we can solve with this project and how it benefits the students of the mechatronics engineering career.

## I. INTRODUCCIÓN

Debido a que los hospitales se encuentran saturados de personas que buscan atención para pacientes COVID en diferentes ambientes ya sea dentro y fuera, la desinfección de estos ambientes es crucial para evitar que las personas se puedan infectar.

Las personas se encargan de desinfectar áreas contaminadas, lo que las pone en un gran riesgo potencial de contagio. Para reducir el contacto humano en estas áreas interiores y exteriores afectadas, se están desarrollando robots desinfectantes.

Muchos países han apostado por la tecnología para hacer frente al coronavirus, estos robots se encargan de la desinfección de áreas públicas ya sean estaciones de metro, calles, hoteles, hospitales.

En lugar de la desinfección manual, que requiere la movilización de la fuerza laboral y aumenta el riesgo de exposición del personal de limpieza, los robots de desinfección autónomos o controlados a distancia podrían conducir a una desinfección rentable, rápida y efectiva.

## II. MARCO TEORICO

### A. Antecedentes

- INTERNACIONALES

- El robot R2Key2 es utilizado en el Aeropuerto Internacional de Key West, Florida, en la lucha contra el covid-19. El robot que mide 1,80 metros y patrulla el aeropuerto en horario nocturno se desplaza por la instalación

y emite una luz ultravioleta de alta intensidad especialmente diseñada para eliminar el casi 100% de virus del aire y superficies, entre ellos el coronavirus.



Figura 1. Robot R2KEY2 en aeropuerto.

- Robot CSAIL desinfecta el banco de alimentos de Greater Boston.

Con luz UV-C, el sistema puede desinfectar el piso de un almacén en media hora, y algún día podría emplearse en supermercados, escuelas y otros espacios.

Un equipo del Laboratorio de Ciencias de la Computación e Inteligencia Artificial (CSAIL) del MIT, en colaboración con Ava Robotics y el Greater Boston Food Bank (GBFB), diseñó un nuevo sistema robótico que desinfecta poderosamente las superficies y neutraliza las formas en aerosol del coronavirus.

El enfoque utiliza una lámpara UV-C personalizada diseñada en CSAIL que está integrada con la base de robot móvil de Ava Robotics. Los resultados fueron lo suficientemente alentadores como para que los investigadores digan que el enfoque podría ser útil para la

desinfección UV autónoma en otros entornos, como fábricas, restaurantes y supermercados.

El sistema de robot completo es capaz de mapear el espacio, en este caso, el almacén de GBFB, y navegar entre puntos de referencia y otras áreas específicas. Al probar el sistema, el equipo usó un dosímetro UV-C, que confirmó que el robot estaba administrando la dosis esperada de luz UV-C predicha por el modelo.



Figura 2. Robot CSAIL desinfectando banco de alimentos.

- NACIONALES

-Robot de desinfección por luz UV, hecho en Perú, desarrollado Nicolás Figueroa M.

En Latinoamérica, específicamente en Perú no es exenta de esta problemática así que la empresa NFM Robotics ha venido desarrollando un robot de desinfección con luz UV.

Nicolás Figueroa Mosquera, gerente de NFM Robotics e inventor de este robot comenta.

"La luz ultravioleta aplicada en sistemas de desinfección es mucho más energética que la luz UV del sol pudiendo causar daños a la piel, es por ello que un robot sería el medio más adecuado para realizar una desinfección óptima."

La principal diferencia del robot-uv con respecto a otros robots del mismo tipo que existen en el mundo es que se desarrolló un sistema de mecanismos de elevación y giros, permiten al robot realizar un patrón de desinfección a diferentes alturas, además bajo un estudio realizado permite lograr una óptima desinfección con la menor cantidad de recursos ya que el objetivo es ofrecer el robot a nivel mundial con un precio por debajo del mercado de sus competidores.

El robot se controla mediante un aplicativo, y puede desempeñar su función de forma autónoma, logrando una desinfección inteligente o también de forma manual a decisión del usuario pudiendo configurar algunos parámetros.



Figura 3. Robot de NFM Robotics.

- Un equipo interdisciplinario del Tecnólogo en Ingeniería Biomédica (TIB) y de Ingeniería en Mecatrónica (IMEC) de UTEC armó un dispositivo de desinfección ambiental que apunta a eliminar virus en el aire y superficies, entre ellos el causante de la enfermedad por coronavirus, utilizando radiación ultravioleta (UV).

El primer prototipo cuenta con un sistema de lámparas UV-C que emiten una longitud de onda altamente eficaz contra virus de similares características al SARS-CoV-2, según la evidencia internacional. El equipo pretende alcanzar las mismas prestaciones de los dispositivos ya utilizados en el mundo y también en Uruguay, por ejemplo, para la desinfección del aire en laboratorios, lugares públicos cerrados, transporte público o aviones de pasajeros.



Figura 4. Robot desarrollado por el equipo de ITR UTEC.

### B. Robot móvil

Un robot móvil es una máquina automática capaz de trasladarse en cualquier ambiente dado.

Los robots móviles tienen la capacidad de moverse en su entorno y no se fijan a una ubicación física. En contraste, existen robots industriales fijos, que consisten en un brazo articulado (manipulador de multi-ligado) y una pinza de

montaje (o efector de extremo) que está unida a una superficie fija.

Los robots móviles son un foco importante de la investigación actual y casi de cada universidad importante que tenga uno o más laboratorios que se centran en la investigación de robots móviles. Los robots móviles se encuentran también en la industria y los servicios

### C. Luz UV-C

La luz ultravioleta (UV) es un tipo de radiación electromagnética descubierta por Johann Wilhelm Ritter, un filósofo y físico alemán en 1801. Se trata de una luz invisible para el ser humano que posee numerosas y curiosas utilidades como, por ejemplo:

- Tratamientos médicos
- Tratamientos estéticos
- Cultivo de plantas
- Esterilización de alimentos
- Potabilización de aguas

La luz ultravioleta es, en general, increíblemente peligrosa, y la gente nunca debe exponerse a ella. Sin embargo, existe evidencia emergente de que un rango estrecho de longitudes de onda ultravioleta lejana es seguro para los humanos, mientras que es letal para los virus.

La luz UVC es la más nociva. Tiene una longitud de onda de luz más corta y energética que las demás, con un aproximado de 280 a 100 nanómetros y la energía por fotón de esta alcanza los 4,43-12,40 eV lo que la hace especialmente dañina para los humanos.

La luz UVC, es aquella que posee mayor acción germicida y es un método ampliamente conocido de desinfección y apto para eliminar todo tipo de virus, incluyendo SARS-CoV2. La eficacia de la desinfección depende de varios factores, tales como la potencia de la radiación, su distancia al objeto a ser irradiado, la presencia de sombras que hacen que el UV no llega directamente. Sin duda los expertos en desinfección y agencias como CDC y FDA recomiendan el uso de luz UV germicida para la inactivación del virus del COVID-19.



Figura 5. Transporte público siendo desinfectado en china.

### • RIESGOS

La luz ultravioleta UV-C causa daños a la epidermis y en la córnea si se tiene exposición constante y directa.

Causa daño al DNA, RNA y proteínas en las células.

La exposición recurrente al UV-C puede llevar al desarrollo de cataratas y daño en la retina.

Las quemaduras por UV-C son dolorosas, pero poco frecuentes y son lesiones que duran poco tiempo.

Irritación en piel y ojos si se tiene contacto directo con la luz

Si una persona observa durante mucho tiempo de forma directa la luz puede sufrir quemadura de córnea

Las quemaduras de piel por UV-C pueden ser molestas, pero las lesiones duran poco tiempo, esto ocurre si se está en contacto directo con la luz por un largo tiempo o con una lámpara de alta potencia.

### • BENEFICIOS

Ataca material genético del patógeno, punto clave para su inactivación total. Su espectro es amplio comportándose igual para cualquier tipo de patógeno: virus, bacterias, hongos, esporas, etc.

Ningún patógeno es resistente a la luz UVC, a diferencia de lo que ocurre con otros sistemas de desinfección, frente a los cuales los patógenos pueden volverse insensibles.

Es muy rápido: los tiempos dependen de las características del entorno a desinfectar, pero siempre hablamos de minutos.

No genera residuos ni es tóxico, por eso no requiere de tiempos de espera tras su aplicación y es posible entrar inmediatamente en las estancias.

No requiere consumibles, por lo que económicamente es muy interesante.

Por último, su mantenimiento es mínimo, con la reposición de las lámparas al final de su vida útil.

### • RECOMENDACIONES

No mires directamente a la luz UV, aun con protección.

No ingrese a ambientes que posean luz UV encendida. Al menos que estés seguro que la lámpara cuenta con sensor de movimiento como Li-tox

No exponga partes de su cuerpo a la luz UV emanada de equipos de esterilización.

No usar la luz UV para esterilizar sus manos, piel o ropas.

No usar sobre o en animales.

No usar sobre o en plantas.

En lo posible conectar las lámparas con un sensor de movimiento, de manera que apaguen automáticamente si alguien ingresa bajo su luz.

Siempre colocar un cartel indicativo de que la luz UV-C se encuentra prendida y un breve resumen del riesgo.

Seguir el protocolo de esterilización UVC que se proporcione

### III. PROYECTO

#### A. Descripción del robot

Para nuestro diseño del robot autónomo de desinfección tomamos en cuenta las dimensiones de los ambientes de los hospitales como pasillos y puertas por lo que el robot debe ajustarse a estas medidas.

El robot cuenta con 8 emisores de luz UV-C, y para su desplazamiento tiene sensores de ultrasonido en la parte frontal, además de una pantalla.

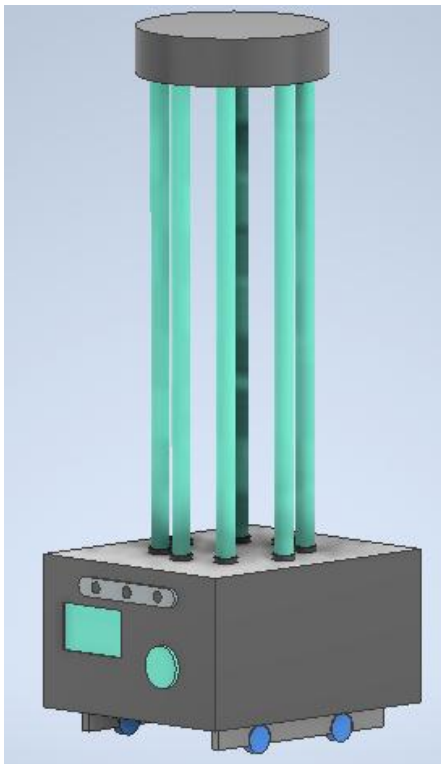


Figura 6. Diseño del robot en Autodesk Inventor.

#### B. Dimensiones

Nuestro robot según lo mencionado anteriormente en la descripción tiene las siguientes medidas:

Largo: 50 cm

Ancho: 60 cm

Alto: 147 cm

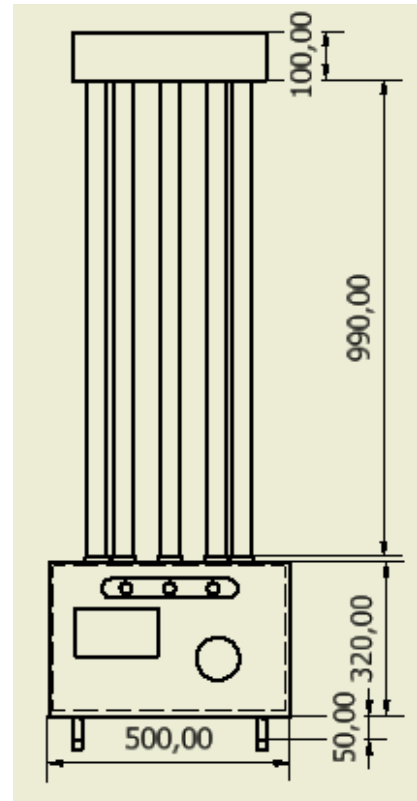


Figura 7. Medida del robot en vista frontal.

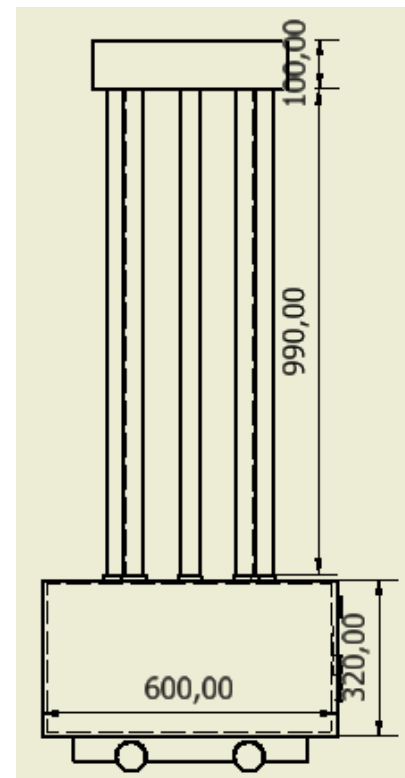


Figura 8. Medida del robot en vista de perfil.

#### C. Sistema de navegación

Autonomous Mobile Robot (AMR)

Es un robot que se mueve y trabaja de manera autónoma. Desde hace unos años han entrado en acción los AMR y han supuesto un gran cambio en los procesos de producción, esto

no significa que hayan llegado para sustituir a los AGV, sino que, (más bien) convivirán dentro del mercado de robots industriales.

Los AMR se desplazan gracias a un software que les proporciona mapas en tiempo real y no necesitan un circuito por el que guiarse y desplazarse. Es por ello por lo que se les denomina autónomos, porque pueden moverse sin necesidad de guías, cables, bandas magnéticas o sensores como sí lo hacen los AGV. Sumado a esto, la flexibilidad con la que funcionan y la capacidad para evitar obstáculos al desplazarse también les distingue.

Un AMR (al toparse con un obstáculo) encontrará un nuevo camino alternativo y más eficiente gracias a su sistema, que funciona como los GPS de los coches.

#### *D. Aplicaciones*

Según lo mencionado anteriormente nuestro robot esta principalmente para desinfectar los diferentes ambientes de los hospitales como:

Unidades de cuidados intensivos (UCIs): asegure que una de sus unidades más críticas disfrute de un alto grado de desinfección con el Robot UVC.

Quirófanos, áreas de cirugía, urgencias y habitaciones de pacientes: el Robot UVC puede desinfectar cualquier recinto médico que necesite una desinfección rutinaria y rápida de zonas de elevado paso.

Laboratorios y centros de investigación: el equipo y mobiliario que tienen a su disposición puede preservar libre de patógenos aquellos lugares que precisan de un método eficaz de eliminación bacteriana.

Luego de que acabe la pandemia se puede utilizar para la desinfección de otros lugares como:

Universidades, colegios y centros de estudio: debido al tránsito elevado que se presentan en este tipo de centros, el Robot UVC puede ser un equipo vital en la lucha por evitar la presencia por patógenos emergentes.

Museos: al igual que en los centros educativos, el Robot UVC gracias a su funcionamiento autónomo a la hora de trabajar, puede ayudar en la desinfección de áreas donde hay mucho tránsito de visitantes.

Hoteles: un equipo como el Robot UVC puede situarse en las zonas comunes del interior de un hotel y llevar a cabo labores de desinfección donde la limpieza rutinaria no puede actuar.

Cadenas de gimnasios: los centros deportivos son zonas donde se concentra un gran número de usuarios que por la actividad física pueden incentivar el contagio de patógenos nocivos.

Residencias geriátricas: Al igual que los hospitales, las residencias geriátricas precisan de un equipo que realice labores de desinfección rutinarias sin interferir en el trabajo del día a día del personal.

#### IV. CONCLUSIONES

La luz UV-C ayuda a combatir esta pandemia desactivando el COVID-19 pero también puede ser perjudicial para las personas si no se utiliza adecuadamente.

El robot autónomo para desinfección es muy útil en todo el mundo ya que evita el riesgo de infección de las personas encargadas de la limpieza de los diferentes espacios de gran afluencia.

Adicionalmente a la luz UV-C se pueden añadir otros tipos de desinfección como pulverizadores de químicos para que la limpieza sea más eficaz.

#### AGRADECIMIENTO

Queremos agradecer a nuestro profesor Dr. Ing. Ricardo J. Palomares Orihuela quien durante el ciclo con paciencia y dedicación nos brindó los conocimientos necesarios para sentar las bases de este proyecto, queremos agradecer también a nuestros padres quienes nos brindan su apoyo constantemente durante nuestra vida universitaria y agradecer también a todas aquellas personas que comparten sus conocimientos internet con el propósito de propagar conocimiento y crear una sociedad de ciencia.

#### REFERENCIAS

- [1] <https://magazine.oceanomedicina.com/pe/e-health/sabrina-lecam-directora-de-investigaciones-de-uvrobotics-detalle-las-principales-caracteristicas-del-robot>
- [2] <https://cnnespanol.cnn.com/video/r2key2-robot-lucha-pandemia-covid-19-coronavirus-luz-ultravioleta-eliminacion-aire-superficies-maquina-requena-panorama-cnne/>
- [3] <https://www.xataka.com/robotica-e-ia/robot-autonomo-tubos-luz-ultravioleta-idea-mit-para-desinfectar-estancias-coronavirus-otros-patogenos>
- [4] <https://cnnespanol.cnn.com/video/r2key2-robot-lucha-pandemia-covid-19-coronavirus-luz-ultravioleta-eliminacion-aire-superficies-maquina-requena-panorama-cnne/>
- [5] <https://www.prensalibre.com/vida/tecnologia/como-funciona-el-robot-capaz-de-inactivar-el-coronavirus-y-que-fue-disenado-en-colombia/>