
Diseño y Construcción de un Electrocardiógrafo de bajo costo

Autores: Carlos A. Alva, Wilfredo Reaño, Joel O. Castillo

Asesor: Ing. Javier Cieza, Curso: CE 608 Señales Biológicas 2011-01

EAP Ingeniería Electrónica, Facultad de Ingeniería, Universidad Ricardo Palma, Lima-PERÚ

Abstract-This paper describes the design and construction of an equipment to measure an ECG signal at low cost. It has been implemented without neglecting the requirements of electrical safety. By implementing analog filters for signal conditioning, it is worth noting that white noise is the factor that influences the final signal obtained.

After then proceeds to digitize the signal and then display it on a monitor of a computer. Design and testing of an instrumentation amplifier to condition a signal voltage from the shunt biomedical 2 of an ECG (electrocardiogram).

Such amplifiers are most often used to amplify very small signals in the order of millivolts and even micro-volts and where the noise has an amplitude component of very large compared with the signal to be measured, as is the case an ECG signal that indicates the behavior of the heart.

Resumen— El presente artículo describe el diseño y construcción de un equipo que permite medir la señal de un electrocardiograma de bajo costo. Se ha implementado sin descuidar los requisitos de seguridad eléctrica. Mediante la implementación de filtros análogos para el acondicionamiento de la señal, cabe resaltar que el ruido blanco es el factor que influye en la señal final obtenida. Luego de ahí se procede a la digitalización de la señal para luego mostrarlo de un monitor de un computador.

Diseño y prueba de un amplificador de instrumentación para acondicionar una señal voltaje biomédica proveniente de la derivación 2 de un ECG (Electrocardiograma).

Este tipo de amplificadores se usa muy frecuentemente para amplificar señales muy pequeñas, en el orden de los milivoltios e incluso en el micro voltios y donde el ruido tiene una componente de amplitud muy grande en comparación con la señal a medir, como es en el caso de una señal del ECG que indica el comportamiento del corazón.

electrocardiografía actual como un método de diagnóstico muy valioso. El electrocardiograma se ha convertido por su sencillez y bajo costo en una de las técnicas de diagnóstico más utilizadas.

El electrocardiograma es una representación gráfica de los impulsos eléctricos que genera el corazón, cada uno de estos impulsos muestran si la señal del corazón posee algún tipo de enfermedad o se encuentre sano este se puede observar por medio de la señal que se observa en el electrocardiograma en el cual se puede observar la onda P, la onda T y los complejos Q,R,S. Dependiendo de cómo se muestra la señal el especialista o el doctor podrá diagnosticar si es que la persona posee algún tipo de enfermedad.

Por lo que su uso es muy generalizado tanto en las consultas de medicina general o de urgencias, como en la atención especializada. Esto es debido a que es una prueba relativamente barata pero a su vez proporciona una cantidad de datos elevada sobre el funcionamiento cardíaco, permitiéndonos el diagnóstico o la sospecha de numerosos procesos cardíacos como los siguientes:

- Infartos tanto de miocardio como de pulmón.
- Ritmos anormales del corazón o arritmias.
- Alteraciones en el tamaño de las cavidades del corazón: dilatación o hipertrofia.
- Alteraciones en los iones del organismo: sodio, potasio, calcio...
- Alteraciones del pericardio: pericarditis.

Índices— Electrocardiografía, acondicionamiento.

I. NOMENCLATURA

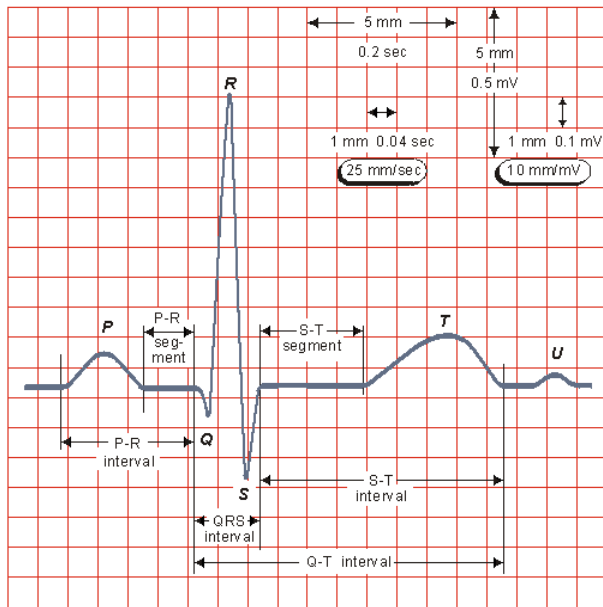
EKG/ECG.- Electrocardiografía.

INA.- Amplificador Instrumental.

EMG.- Electromiografía.

II. INTRODUCCIÓN

EL electrocardiograma llamado también ECG, es un método tradicional establecido de manera definitiva en la



1. Gráfica típica de un ECG

III. PROCEDIMIENTOS PARA LA ADQUISICIÓN DE SEÑAL

Se siguió la teoría de procesamiento análogo para la implementación de filtros Butterworth de segundo orden. Estos se ponen en cascada para incrementar el orden hasta el orden 4. Iniciamos con la obtención de la señal ECG vía electrodos cloruro de plata. Luego estas señales eléctricas son transmitidas al ingreso del amplificador instrumental.

A. Amplificador instrumental de alto CMRR

El amplificador instrumental realizado se rige por la ecuación 1. Siendo la función de transferencia la ganancia. Cabe resaltar, que las entradas al circuito es V1 y V2; estas son las salidas de los electrodos, es decir que la entrada común

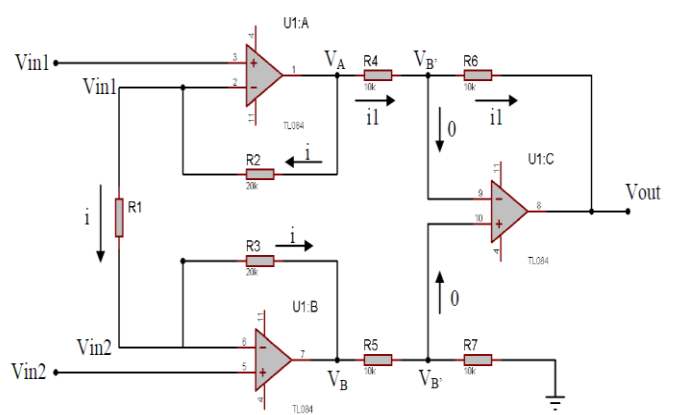
$$V_{out} = (V2 - V1) * \left(1 - \frac{2 * R_1}{R_g}\right) \dots\dots\dots(1)$$

La entrada común será el ruido blanco proveniente del exterior o del ambiente que rodea al sistema. Es por eso el factor CMRR del amplificador instrumental tiene que ser lo más alto posible en este caso el proyecto tiene un factor CMRR mayor a 100dB. Finalmente la ganancia del amplificador se rige por la resistencia R1 y Rg. En este caso será 50. Ver ecuación 2

$$G = \left(1 - \frac{2 * R_1}{R_g}\right) \dots\dots\dots(2)$$

El factor de rechazo en modo común CMRR que se obtuvo es alto, lo cual nos indica que hay un buen rechazo al ruido, pero este valor si bien es alto, no supera el valor del CMRR del

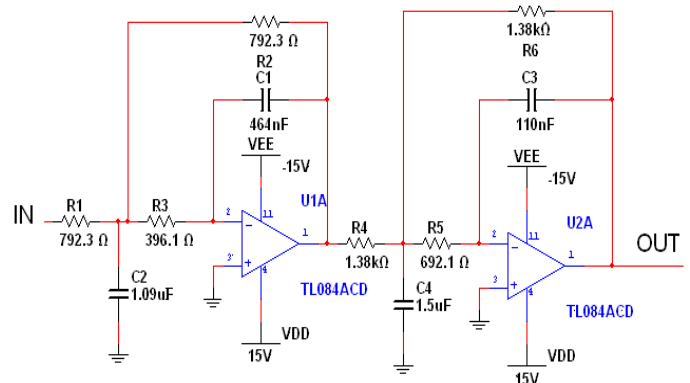
INA. El circuito final del amplificador se observa en la figura 2.



2. Circuito Final del Amplificador Instrumental basado en el integrad TL084

B. Filtro Pasa-bajo de 4to orden

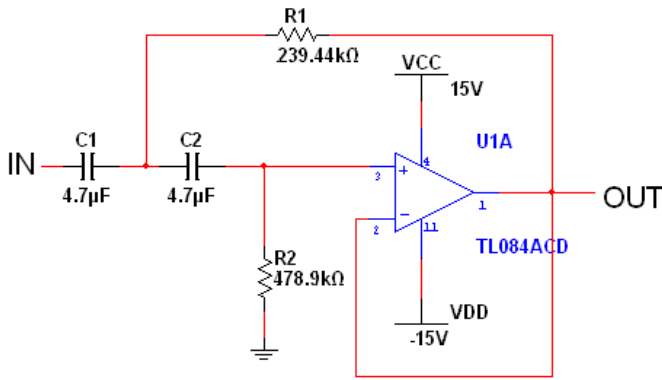
El filtro pasa bajo de 4to orden es producto de dos filtro de 2do orden en cascada tipo Butterworth. Este tiene como fin, ser un filtro antialiasing con e propósito de evitar la banda de trabajo del sistema. Por tratarse de una señal relativamente de baja frecuencia, el factor de frecuencia de corte será de 200Hz. El circuito de final del filtro pasa-bajo de 4to orden se observa en la figura 3.



3. Circuito Final del Filtro pasa-bajo de 4to orden

C. Filtro Pasa-alto de 4to orden

El filtro pasa alto de 4to orden es producto de dos filtro de 2do orden en cascada tipo Butterworth. Este tiene como fin, ser un filtro anti señal DC; con el propósito de evitar señal continua en la salida final dado que la señal DC es 0Hz la frecuencia de corte es de 10Hz. En total la unión en cascada del filtro pasa bajo con el filtro pasa alto da como resultado un filtro pasa banda. El circuito de final del filtro pasa-alto de 4to orden se observa en la figura 4.

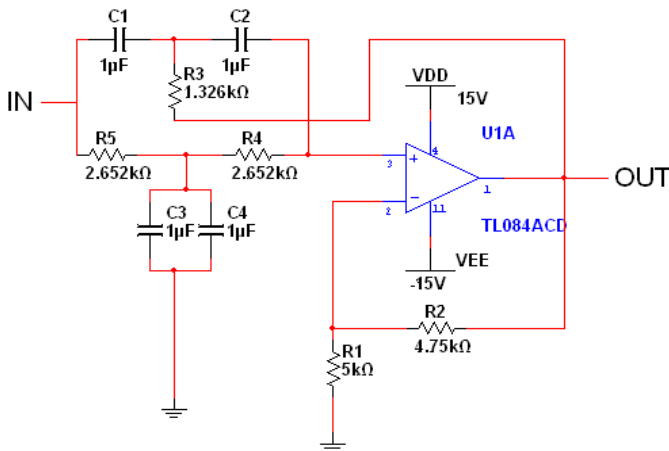


4. Circuito de final del filtro pasa-alto de 4to orden

D. Filtro Notch de 4to orden

El filtro notch está centrada en la frecuencia de rechazo de 60Hz. Esta frecuencia es la de mayor potencia producto de la inducción de corriente eléctrica 110/220AC.

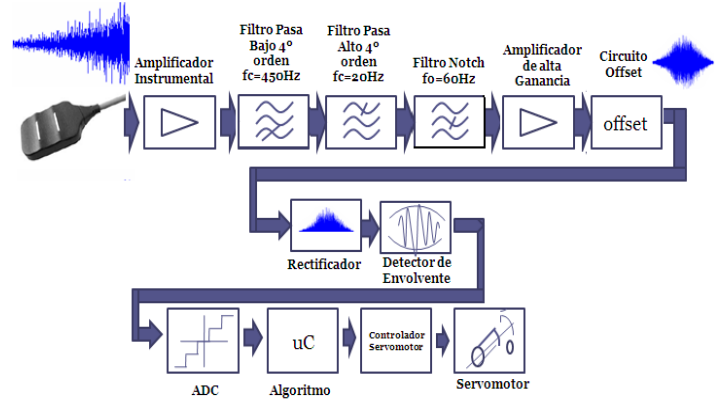
La calidad de rechazo a la frecuencia de 60Hz se consiguió usando para los cálculos los valores reales de los componentes del circuito, es decir se utilizó multímetros para la medición de los componentes a realizar tales como capacitancia y resistencia. A continuación se muestra el circuito final del filtro notch de 4to orden.



5. Circuito Final del Filtro Notch de 4to orden

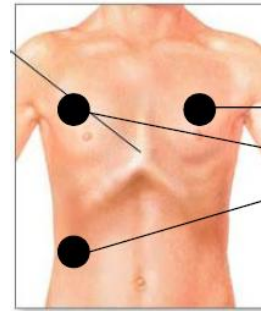
E. Proceso Final de Adquisición de datos

La unión de todas las etapas de filtraje se encuentra en el diagrama de bloque de la figura 6



6. Diagrama de Bloques del Electrocardiograma

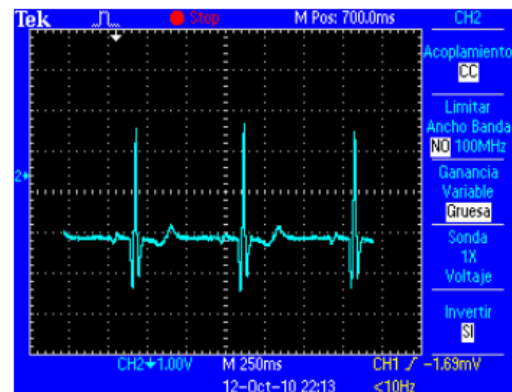
El sistema de electrocardiografía permitirá tener la señal de la 2da derivación el esquema de conexión de los electrodos se observa en la figura 7



7. Conexión de los electrodos al cuerpo

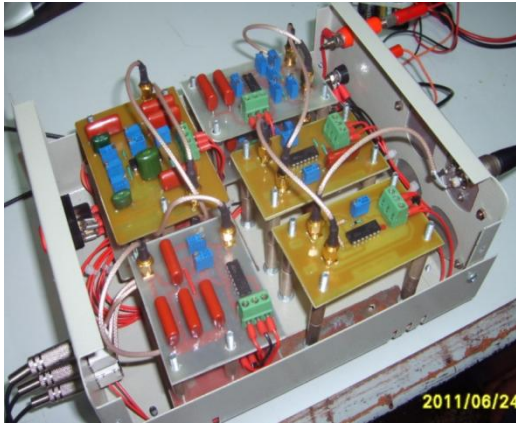
IV. RESULTADOS

En esta sección vamos a mostrar los resultados generales del sistema en la figura 8.



8. Señal ECG del sistema implementado

La unión de las etapas ha sido unida por conectores y cables coaxiales consiguiendo así protección adecuada a perturbaciones externas además en una caja metálica cerrada ver figura 9.

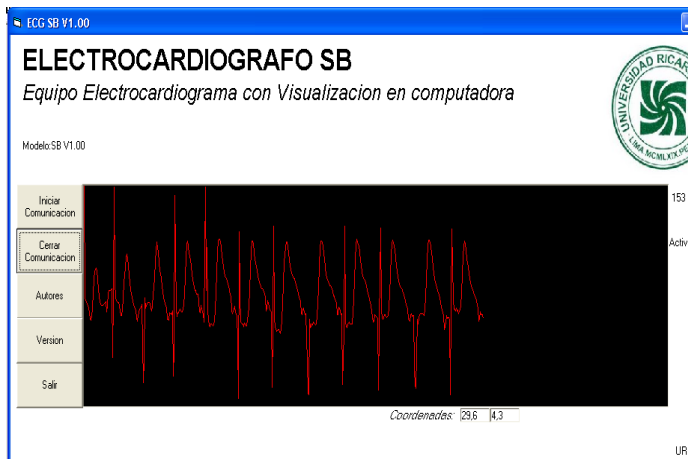


9. Caja metálica

Cuando se mide la señal ECG es recomendable que el paciente se encuentre en estado de reposo para que no introduzca ruido a la señal, un claro ejemplo es la señal EMG de los pectorales o el ruido artefacto por el movimiento relativo del sensor o electrodo al cuerpo humano.

contacto con la piel para evitar interferencias capacitivas.

- El microcontrolador a usar para la digitalización y mostrar en una pantalla tendrá características y periféricos tales como el ADC y el puerto universal serial RS232, siendo la frecuencia de muestreo inferior a 500Hz. Es decir el periodo de una muestra a otra es relativamente amplia permitiendo realizar operaciones adicionales para procesamiento mas avanzado.
- El electrocardiógrafo es de bajo costo por que se usa el circuito integrado TL084 que su valor es de s/ 1.00 y algunos materiales que su valor no es tan alto, a comparación si compraríamos un electrocardiógrafo de su precio sería elevado.



10. Señal en el computador

Por último se realizo un software de visualización del la señal ECG en tiempo real gracias al uso de Visual Studio.

V. CONCLUSIONES

- La alimentación del circuito fue por medio de baterías las cuales permiten el aislamiento del cuerpo humano a fuertes descargas eléctricas siendo estas perjudiciales para el ser humano. La baterías de tecnología de Ion litio permite a este proyecto ser de menor tamaño y mayor duración.
- Es necesario hacer diferentes etapas de amplificación y de filtrado para obtener la señal del ECG de manera más óptima.
- Los electrodos empleados deben ser colocados de manera correcta en la persona, tienen que hacer buen