



## ALARMA LÁSER

Capcha Román, Crystel Nayely  
crystelcapcharoman@gmail.com  
Galoso Oblitas, Andree Gabriel  
andreegaloso@gmail.com

### Escuela Profesional de Ingeniería Electrónica Universidad Ricardo Palma Taller de Electrónica Básica

**RESUMEN:** Construimos una alarma usando el láser como emisor de luz y una foto-resistencia como receptor. Para que cuando la luz llegue a la foto-resistencia, este no permita que sea activada la alarma, pero cuando haya cualquier interrupción entre el emisor de luz y el receptor se activará el sistema de alarma, hasta que se apague completamente el circuito. Para su funcionamiento se requiere de 2 fuentes de alimentación: una de 3V y otra de 9V.

**ABSTRACT:** We built an alarm using the laser as a light emitter and a photo-resistor as a receiver. So that when the light reaches the photo-resistance, it does not allow the alarm to be activated, but when there is any interruption between the light transmitter and the receiver the alarm system will be activated, until the power is removed. 2 power supplies are required for operation: a 3V and a 9V battery.

#### 1. Introducción

Para el funcionamiento de este proyecto necesitaríamos un potenciómetro, para regular la sensibilidad del foto-resistor y un tiristor SCR C106D que nos servirá como puerta para que mantenga prendida la alarma cuando se interrumpa el haz de luz que incide con el foto-resistor.

#### 2. Presentación del Problema

La inseguridad en nuestra ciudad es notable y en crecimiento, día a día vemos por las calles y en nuestro barrio como aparecen casos de personas o familias que han sufrido de algún tipo de robo, muchas veces aprovechan la

ausencia de los dueños de la casa para que puedan perpetrar su acto delictivo.

#### 3. Descripción de la Solución

En esta oportunidad presentamos una Alarma Laser, que tiene la función de alertar a su dueño sobre una posible intrusión en el hogar o un lugar.

#### 4. Fundamento Teórico

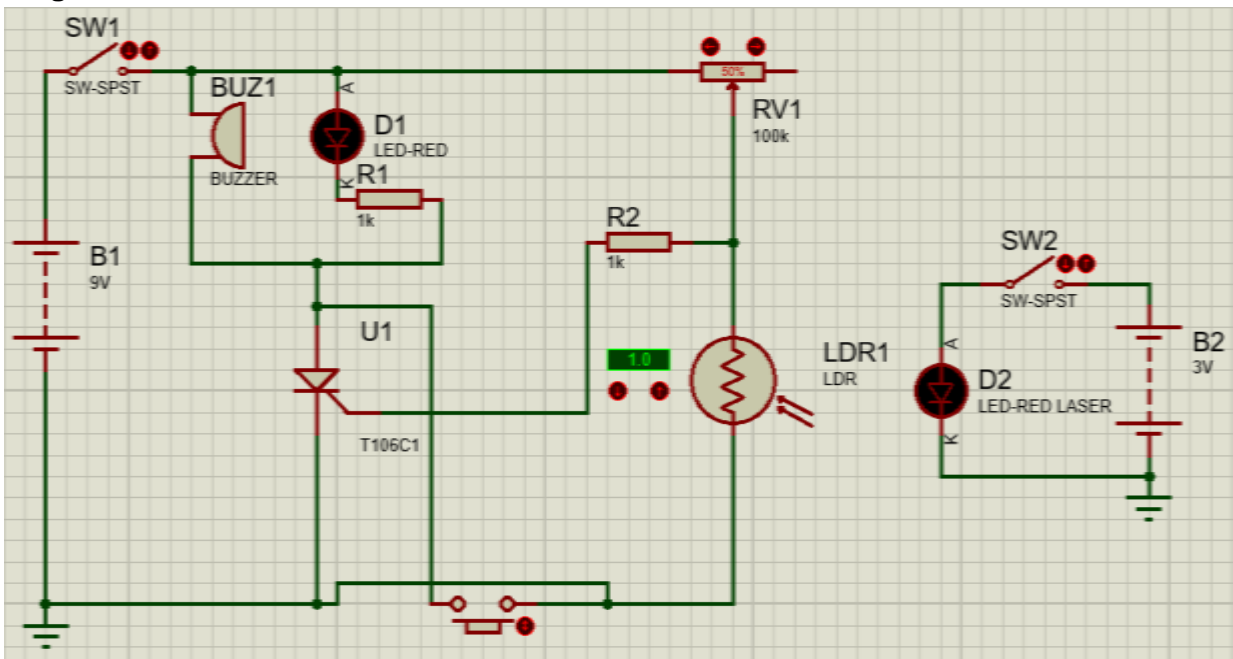
Su funcionamiento de este circuito se basa en una foto-resistencia LDR, este componente electrónico mientras este recibiendo la luz del láser, impedirá que la alarma se encienda. Uno de sus pines está conectado al negativo y el otro está conectado en el pin medio del potenciómetro de 100k $\Omega$ , que esta conectado uno de sus pines externos al positivo.

El potenciómetro nos sirve para regular la sensibilidad de la foto-resistencia, ósea cuando se interrumpa la luz del laser y la foto-resistencia, se active al instante. Por lo que se debe regular hasta que se tenga una buena precisión.

También se usa un tiristor scr c106 (este componente es semejante a un diodo), que tiene 3 pines: cátodo (K), ánodo (A) y compuerta (G). Este componente funciona como interruptor electrónico, por lo que cuando el voltaje positivo se conecta a la compuerta, se mantiene encendido el circuito. Lo mismo pasa con la alarma, que cuando se interrumpe la señal del laser y la foto-resistencia, llega voltaje a la compuerta del tiristor, por lo que enciende la alarma.

Sus pines del tiristor están conectados de esta manera: sus conexiones del cátodo están en el negativo (para la alimentación), el ánodo está conectado con el led (emisor de luz) con una resistencia de  $1k\Omega$ , para que el voltaje sea más reducido, y un buzzer (emisor de sonido), y la compuerta está conectado con el pin medio del potenciómetro y la foto-resistencia, con una resistencia de  $1k\Omega$ , para que no le llegue mucho voltaje.

## 5. Diagrama Circuital



Para cuando se active la alarma y no se quiera apagar completamente el circuito, se usa un pulsador. Este componente es un interruptor normalmente abierto (NA), que su función es reiniciar el circuito, sin necesidad de apagarlo. Su primer pin está conectado en el ánodo del tiristor (donde esta el led y el buzzer) y el segundo esta en tierra. Cuando este prendido el circuito, presionando el botón, al estar conectado al negativo, reiniciara el circuito como si lo estuviera apagándolo.

Por último, añadimos dos switch por donde sale el voltaje, para que podamos apagar completamente el circuito.

## 6. Componentes y Costos

Componente	Unidad	Costo Unitario S/.	Costo S/.
Buzzer	1	3.00	3.00
Laser	1	3.50	3.50
Potenciómetro 100kΩ	1	1.00	1.00
Resistencias de 1k	2	0.40	0.40
LDR (foto-resistencia)	1	1.00	1.00
led	1	0.20	0.20
Ácido férrico	1	3.50	3.50
Placa de cobre	1	3.00	3.00
Porta pilas	1	0.50	0.50
Conector de batería de 9v	1	0.50	0.50
Scr 106c	1	0.50	0.50
Bornas	2	0.20	0.40
Estaño	1m	2.00	2.00
Pulsador	1	0.30	0.30
Papel de revista	2	0.40	0.80
<b>Costo total S/.</b>			<b>20.30</b>

## 7. Procedimiento

-Comprar todos los componentes electrónicos.



-Colocamos los componentes electrónicos según el diagrama circuital en el panel de conexiones.

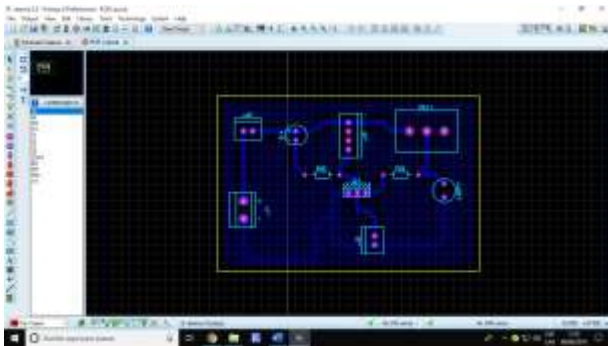


-Por últimos comprobamos si el circuito funciona correctamente, interrumpiendo con el dedo el paso de la luz hacia la foto-resistencia.

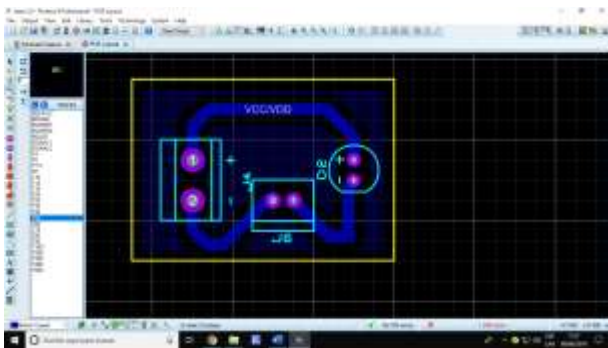




-Ahora hacemos la placa para el circuito usando proteus.



-Al terminar el placado colocamos la placa en acido férrico para que deshaga los sobrantes del cobre.



- Y usaremos el método del planchado para hacer la placa

-Limpiamos los sobrantes del papel.



-Perforamos la placa para poner los componentes electrónicos.



-Soldamos los componentes.



-Y así quedaría nuestro trabajo.



## 8. Resultados

Al interrumpir el pase de luz (como se ve), la alarma empieza a sonar, porque la foto-resistencia dejó pasar la energía y el SCR C106D lo mantiene prendido, hasta que se corte la energía con el pulsador.

## 9. Conclusiones

-En conclusión, este proyecto nos ayudará a alamar ante cualquier incidente que pase cuando no allá nadie en ese lugar, y para que el individuo no pueda acceder a un sitio no deseado.

-Este proyecto es una herramienta capaz de proteger nuestros hogares a un costo muy bajo.

## 8. Bibliografía

<https://pdf1.alldatasheet.es/datasheet-pdf/view/219266/BRIGHT/BIR-BM1331.html>

<http://pdf1.alldatasheet.es/datasheet-pdf/view/3012/MOTOROLA/C106.html>

<https://pdf1.alldatasheet.es/datasheet-pdf/view/167899/SHARMA/WXD3590.html>

<https://www.quick-teck.co.uk/Management/EEUploadFile/1420788438.pdf>

<https://pdf1.alldatasheet.es/datasheet-pdf/view/236591/ETC2/N5AC-501085.html>

<https://www.youtube.com/watch?v=gTUwVlkfZT8&t=294s>

<https://www.youtube.com/watch?v=VZXRy8zdW-w&t=15s>